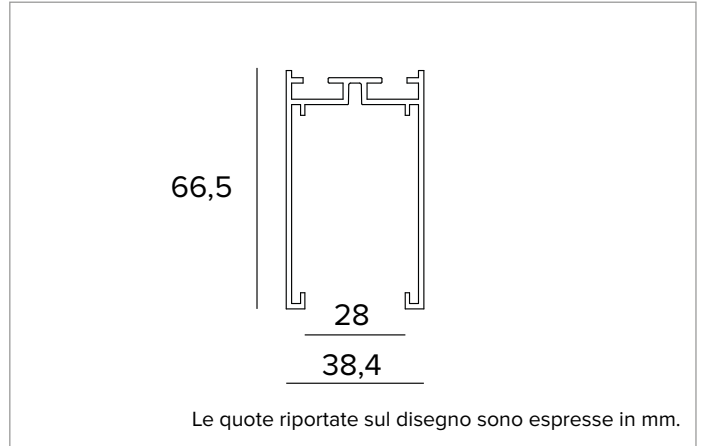


1T7046 | OZ Profilo Plafone/Sospensione

Profilo per installazione a plafone/sospensione, per modulo luminoso 25x25mm



CARATTERISTICHE MECCANICHE

Profilo in estruso di alluminio verniciato. Modulo centrale/terminale.

Colore e finitura: Bianco gesso

Dimensioni: L=3000mm

Peso: 2,6Kg

Versione: PER UNITA' LUMINOSE 25x25mm - MODULO CENTRALE/TERMINALE

INSTALLAZIONE

Per installazioni stand alone utilizzare soltanto moduli di testa. Per installazioni a sistema è indispensabile iniziare la composizione con il modulo di testa. Per configurazioni chiuse è necessario ordinare minimo due moduli di testa o multipli di due da installare contrapposti.

NOTE

Da completare con Power Track.

GARANZIA

5 anni.

AVVERTENZE

Apparecchio progettato per essere smaltito/riciclato a fine vita.

A motivo dell'evoluzione tecnologica dei componenti elettronici i dati indicati sono soggetti ad aggiornamento e quindi deve essere richiesta conferma in fase d'ordine. Flusso luminoso e potenza elettrica presentano tolleranze di +/-10% rispetto al valore indicato. tq +25°C (CIE 121).

Si riserva la facoltà di apportare modifiche tecniche.

Targetti Sankey S.r.l.
Via Pratese, 164
50145 Firenze - Italy
Tel: +39 055 37911
targetti.com
targetti@targetti.com

CCIAA Firenze
Share Capital:
€ 500.000,00
VAT N. (IT):
01537660480
R.E.A: FI-275656

TARGETTI

1T7046 | OZ Profilo Plafone/Sospensione

Profilo per installazione a plafone/sospensione, per modulo luminoso 25x25mm

Codici a completamento

Tappi di chiusura



Colore Codice

○ **1T7062**

Kit 2 tappi.
Per profilo piccolo da installazione a plafone/sospensione.

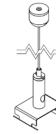
Sistema di fissaggio



Codice

1T7065

Kit di installazione a plafone.
Da ordinare n°2 pezzi per modulo lunghezza 1 metro, n°2 pezzi per modulo lunghezza 2 metri, n°3 pezzi per modulo lunghezza 3 metri.



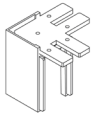
Codice

1T7066

Kit di installazione a sospensione.
L=2000mm.
Da ordinare n°2 pezzi per modulo lunghezza 1 metro, n°2 pezzi per modulo lunghezza 2 metri, n°3 pezzi per modulo lunghezza 3 metri.

Accessori

Giunto meccanico



Colore Codice

○ **1T7056**

Giunto meccanico a L.
Per profilo piccolo da installazione a plafone/sospensione.



Colore Codice

○ **1T7057**

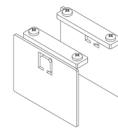
Giunto meccanico a T.
Per profilo piccolo da installazione a plafone/sospensione.



Colore Codice

○ **1T7058**

Giunto meccanico a X.
Per profilo piccolo da installazione a plafone/sospensione.



Colore Codice

○ **1T7064**

Giunto lineare meccanico composto da 4 giunti meccanici e 4 viti.
Per profilo da installazione a plafone/sospensione.

A motivo dell'evoluzione tecnologica dei componenti elettronici i dati indicati sono soggetti ad aggiornamento e quindi deve essere richiesta conferma in fase d'ordine. Flusso luminoso e potenza elettrica presentano tolleranze di +/-10% rispetto al valore indicato. tq +25°C (CIE 121).

Si riserva la facoltà di apportare modifiche tecniche.

Targetti Sankey S.r.l.
Via Pratese, 164
50145 Firenze - Italy
Tel: +39 055 37911
targetti.com
targetti@targetti.com

CCIAA Firenze
Share Capital:
€ 500.000,00
VAT N. (IT):
01537660480
R.E.A: FI-275656

TARGETTI

1T7046 | OZ Profilo Plafone/Sospensione

Profilo per installazione a plafone/sospensione, per modulo luminoso 25x25mm

Pannello di copertura



L mm	Colore	Codice
1000	○	1T9595
2000	○	1T9596

Cover per profilo piccolo da installazione a plafone/sospensione.

A motivo dell'evoluzione tecnologica dei componenti elettronici i dati indicati sono soggetti ad aggiornamento e quindi deve essere richiesta conferma in fase d'ordine. Flusso luminoso e potenza elettrica presentano tolleranze di +/-10% rispetto al valore indicato. tq +25°C (CIE 121).

Si riserva la facoltà di apportare modifiche tecniche.

Targetti Sankey S.r.l.
Via Pratese, 164
50145 Firenze - Italy
Tel: +39 055 37911
targetti.com
targetti@targetti.com

CCIAA Firenze
Share Capital:
€ 500.000,00
VAT N. (IT):
01537660480
R.E.A: FI-275656

TARGETTI